

DKR – Rektangulär kanal

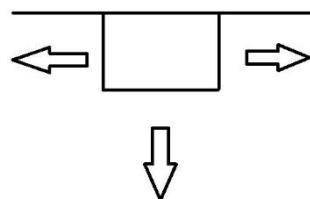
DKR kan anpassas med avseende på längd, bredd och höjd på kanal samt rektangulär eller cirkulär anslutning.

Standardbredder	Standardhöjder
200	200
300	250
400	300
500	400
595	500
700	600
800	
1195	

Placering av dysor väljs med hjälp av bilder, se nedan, som dessa och påverkar var dysorna sitter på kanalen.

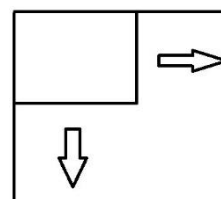
Fritt hängande

Dysor på alla tre sidor, symmetriskt don, höger eller vänster anges ej



Montage i hörn

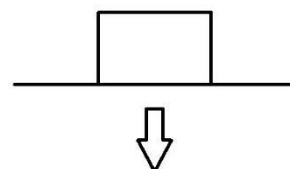
Dysor på två sidor, höger eller vänster anges för att veta vilken sida anslutningen sitter enligt bilden. Om luften "går in i bilden" är det höger utförande, dvs dysorna på sidan sitter till höger. Anslutningen sitter i främre änden.



Tvärtom, om luften "kommer ut ur bilden" är det vänsterutförande. Anslutningen sitter i borte änden.

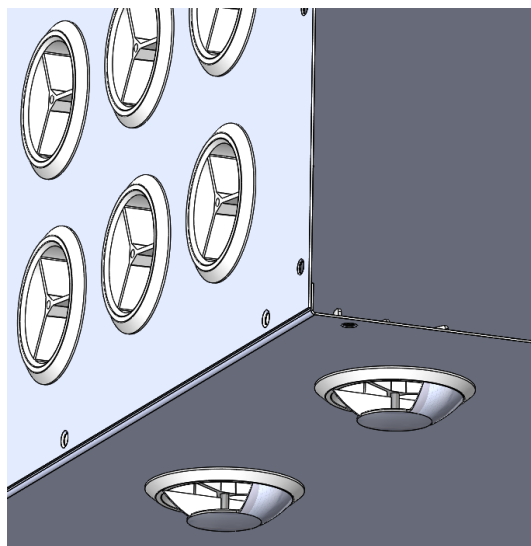
Infällt montage

Dysor nedåt, symmetriskt don, höger eller vänster anges ej



Dysor med eller utan luftriktare

Dysor som placeras nedåt är försedd med en luftriktare, se bild till höger.



Anslutningar

Cirkulär eller rektangulär anslutning.

Anslutningens storlek kan väljas fritt utifrån angiven bredd och höjd, endast anslutningar som får plats kan väljas.

Cirkulär anslutning

160
200
250
315
400
500

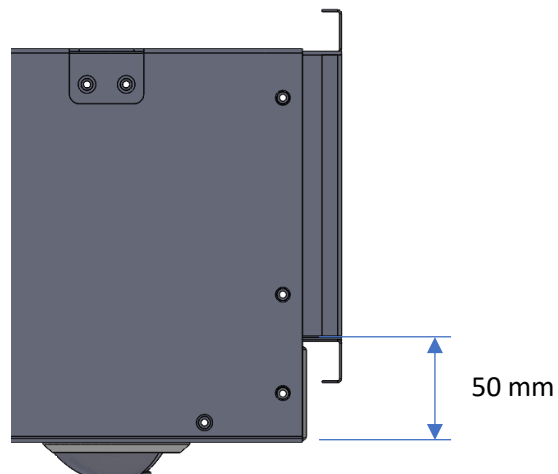
Rektangulär bredd

200 tom 1200
Med 50 mm intervall, dvs 200,
250, 300 osv.

Rektangulär höjd

200 tom 600
Med 50 mm intervall, dvs 200,
250, 300 osv.

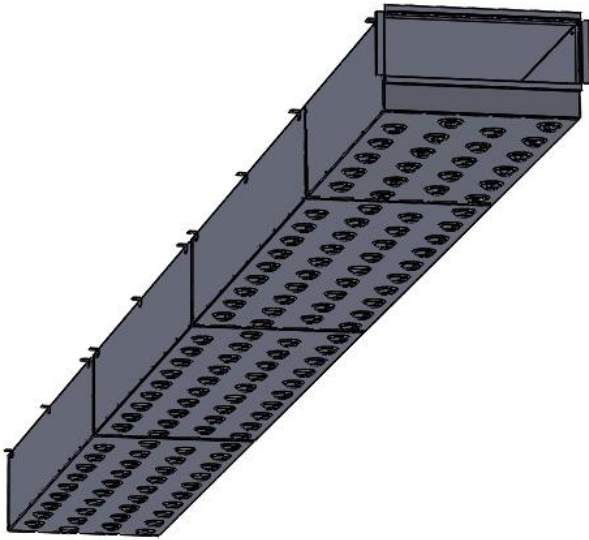
Vid infällt montage måste minst 50mm finnas mellan stös och undre kant, se bild nedan



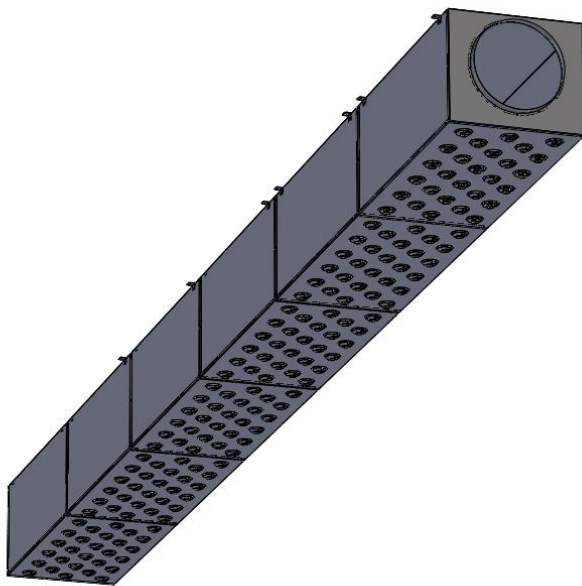
Rektangulär anslutning är av typen PG, dvs med 20x10mm bockning enligt bilden ovan. Sitter mot övre delen på donet och bygger nedåt.

Cirkulär anslutning sitter med avståndet från ovankant till centrum på anslutningen med avståndet beräknat med formeln: $\text{diameter}/2 + 30$, tex vid cirkulär $\varnothing 400 \rightarrow 230\text{mm}$ från ovasida till centrum.

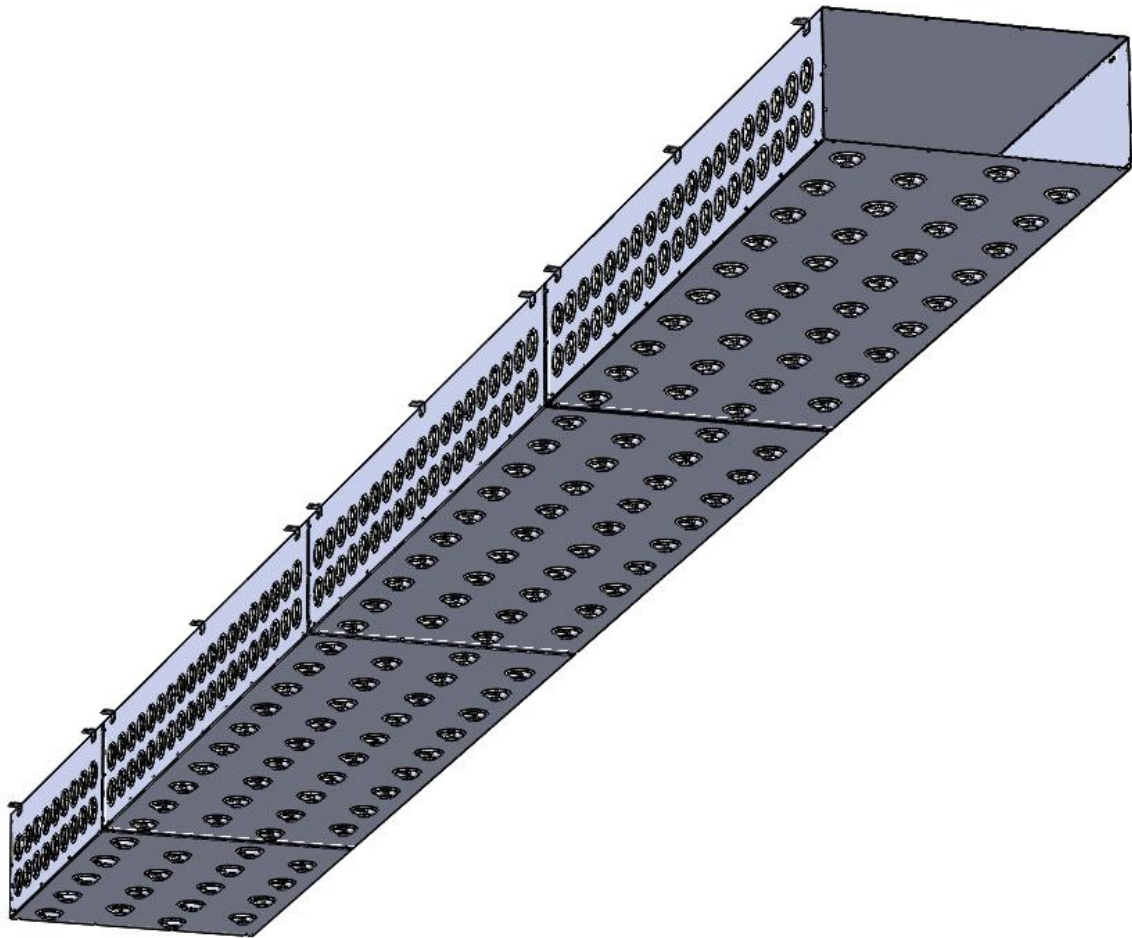
Exempel med rektangulär anslutning och dysor nedåt, montage ofta i undertak.



Exempel med cirkulär anslutning med dysor nedåt



Exempel med dysor åt sidan + nedåt, hörnmontage. Detta fall vänster utförande då dysorna i sidan sitter till vänster i luftriktningen.



Moduler

Kanalen delas in i moduler, standardlängder 1000, 1500 och 2000mm där en anpassning görs på delen med anslutningen om det ska vara ett undermått till angiven längd, 1990 i exemplet nedan.

